

Platine VARIO

électrozinguée

Application

- Renforcement
- Renforcement des constructions et de l'ossature aussi
- Renforcement des consoles du mur et du plafond

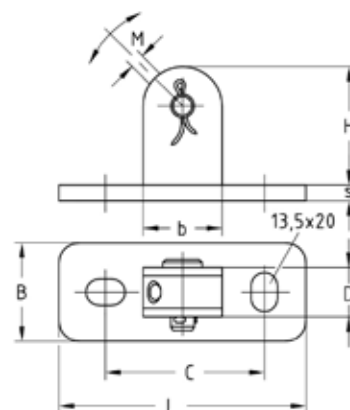
Avantages

- Fixation sur site plus rapide et plus facile avec des composants pré-assemblés
- Possibilités d'utilisation polyvalentes grâce au montage au plafond et au mur et à la combinaison avec les autres produits VARIO
- Peut être combiné avec les systèmes MPC, MPR et MPT
- Deux versions pour différents cas d'utilisation



Informations Techniques

Filetage	Charge maximale admissible en traction [N]		
	0°	45°	90°
M10	6.800	10.000	12.000
M16	10.000	9.000	13.000



Filetage	Entraxe du trou C [mm]	Dimensions [mm]						Code article	Conditionnement	Unité
		B	b	D	H	L	s			
M10	80,5	50	40	24,5	65,8	125	8	170450	10	Pièce
M16	120,5	60	50	36,5	86,8	165	8			