

### Abspannwinkel

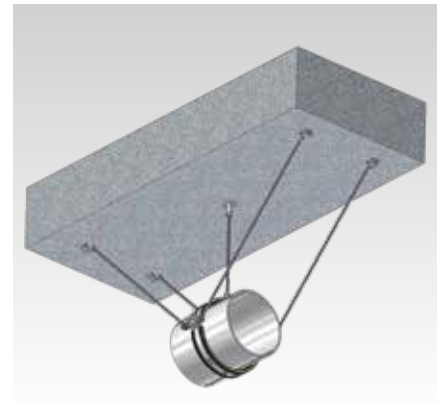
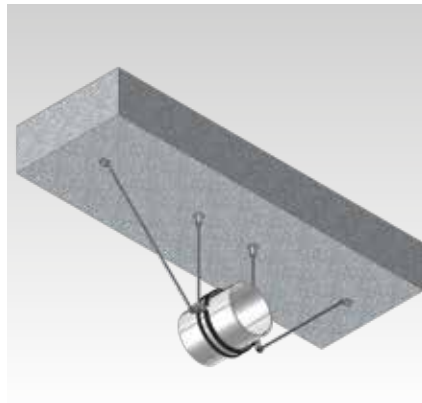
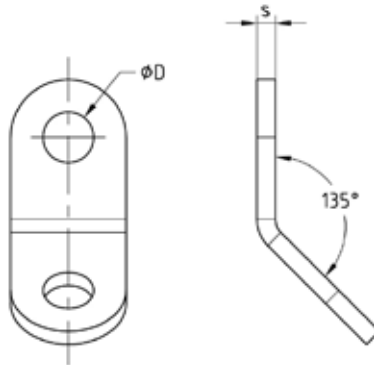
verzinkt

#### Anwendung

- Abspannung von Rohrschellen
- Für die seismische Aussteifung von Rohrhalterungen mittels Gewindestangen
- Einsatz in trockenen Innenräumen

#### Ihre Vorteile

- Für die Verstrebung von neu verlegten Rohrleitungen und die nachträgliche Verstrebung von bestehenden Rohrhalterungen
- Einfache Montage: die Abspannwinkel werden nach dem Schließen der Schelle an den überstehenden Gewinden der Verschlusschrauben in dem Rohrschellenflansch montiert und mit einer Sicherungsmutter gekontert
- Hohe Belastbarkeit und optimale Übertragung von Längst- und Querkraften
- Kombinierbar mit Schraubrohrschellen und Schraubrohrschellen schwere Ausführung
- Nur leicht angezogen, Abspannwinkel noch drehbar



#### Produktleistungen

Max. empfohlene Belastung Zug $F_z$ [N]	3.000
$\alpha = 45^\circ \pm 15^\circ$	

Größe	Maße [mm]		Artikel-Nr.	Abgabereinheit	Mengeinheit
	D	s			
M8	9	3	177942	50	Stück
M10	11	4	177943		



Bei der Verwendung mit Schraubrohrschellen schwere Ausführung werden Verschlusschrauben M8 x 45 (Artikel-Nr. 105789) bzw. M10 x 55 (Artikel-Nr. 105600) empfohlen (separat bestellbar).

In allen Fällen soll eine Sicherungsmutter M8 (Artikel-Nr. 105531) bzw. M10 (Artikel-Nr. 105511) eingesetzt werden.

Anzugsmoment der Kontermutter beachten: max. 5 Nm.