

PHONOLYT® Knopf

verzinkt



Anwendung

- Ideal zur schallentkoppelten Befestigung von Aggregaten, wie z.B. Heizkessel, Pumpen, Motoren, Klima- und Lüftungsgeräten sowie auch von Behältern, MPC-Systemschienen u.v.m.
- Passend für schallentkoppelte Befestigung an Decke, Wand oder Boden
- Für schallentkoppelnde Rohrleitungsfestpunkte
- Idealer Baustein für schallentkoppelte Rohrleitungsfestpunkte bei Schallschutzanforderungen nach DIN 4109 und VDI 4100
- Vielfältige Montagemöglichkeiten in Verbindung mit Traversen und Rahmen aus MPC-Systemschienen: stabil, variabel und beliebig erweiterbar

Ihre Vorteile

- Leistungsfähige Punktbefestigung mit hervorragender Körperschallreduzierung um bis zu 30 dB(A)
- Hohe Belastbarkeit in alle Richtungen
- Zeitsparende Montage durch nur ein Anschlussgewinde auf jeder Seite
- Justiermöglichkeit mittels Gewindestiften/-stangen
- Sicherheit durch hinterschnitten einvulkanisierten Traganker
- Wirksame Unterbrechung von Schallbrücken durch das einvulkanisierte MÜPROLAN
- Silikonfrei



Schallentkoppelte Wandbefestigung



Schallentkoppelter Pumpenunterbau aus MPC-Systemschienen

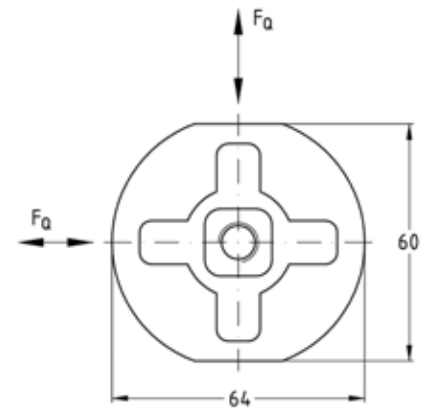
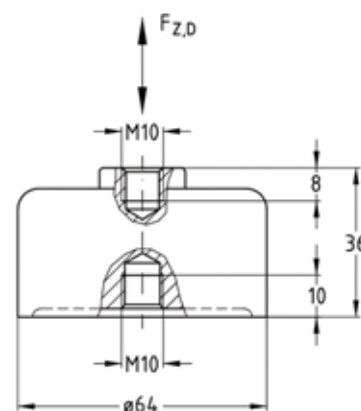


Schallentkoppelte Deckenbefestigung

Produktleistungen



Schallreduzierung im Mittel um [dB(A)]	30
Max. empfohlene Belastung Zug F_z [N]	1.500
Max. empfohlene Belastung Druck F_D [N]	1.500
Max. empfohlene Belastung quer F_Q [N]	1.500



Anschlussgewinde M10	Artikel-Nr. 120442	Abgabereinheit 1	Mengeneinheit Stück
-------------------------	-----------------------	---------------------	------------------------