

Sicherheits-Clip

verzinkt

Anwendung

- Passend für die Befestigung von Rohrleitungen im Wohnungsbau
- Ideal geeignet als Steigstrangbefestigung bzw. für hängende Rohrleitungen
- Ideal zur Befestigung mittels Stock- oder Ansatzschrauben von MÜPRO
- In Verbindung mit Doppelhaltern von MÜPRO ideal für die parallele Rohrverlegung
- Befestigung von Rohrleitungen im Innenbereich

Ihre Vorteile

- Die schnelle und rationelle Befestigung ohne Verschlusschrauben
- Sicherheitsverschluss durch formschlüssiges Einhängen
- Selbstsichernd durch Federwirkung
- Gute Handhabung durch den Werkzeugansatz am Verschluss
- Das Rohr bleibt beim Montieren frei beweglich
- Ohne Verschlusslaschen – ideal für die Sichtmontage
- Die schmale Bauart ohne Verschlusslaschen ermöglicht geringe Achsabstände der Rohre
- DÄMMGULAST® Schalldämmeinlage mit grünem Erkennungsstreifen: Schallpegelverbesserung im Mittel bis zu 18 dB(A)



Als Steigstrangbefestigung



Für hängende Rohre



Für zwei Steigleitungen



Schließen: Schraubenzieher am Werkzeugansatz ansetzen und in die Rastnase einhängen



Öffnen: Schraubenzieher am Werkzeugansatz ansetzen, zudrücken und Verschluss über die Rastnase ausheben

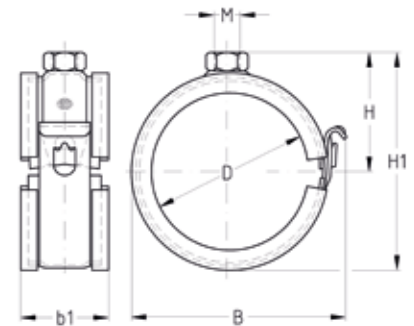
Sicherheits-Clip

verzinkt

Produktleistungen



Größe [mm]	Max. empfohlene Belastung [N]
10 - 22	240
24 - 28	360
30 - 40	400



Schalldämmeinlage	Anschlussgewinde	Größe		b1	Maße [mm]				Artikel-Nr.	Abgabe-einheit	Mengen-einheit
		[Zoll]	[mm]		B	H	H1				
DÄMMGULAST® grün	M8		10	19	22	18	25	123222	100	Stück	
			12		24	19	27	123226			
			15		27	20	30	123230			
			16		28	21	31	123234			
			3/8"		17,2	29	22	32			123261
			18		30		33	123238			
			20		32	23	35	123242			
			1/2"		21,3	33	24	36			123218
			22		34		37	123246			
			24		36	25	39	123250			
			3/4"		26,9	39	26	42			123258
			28		40	27	43	123254			
			30		24	42	28	45			123266
			33		45	29	48	123274			
			1"		33,7	46	30	49			123206
			35		47		50	123282			
			40		52	33	55	123285			
			DÄMMGULAST® weiß				12	19			24
15	27	20		30			123328				
18	30	22		33			123332				
20	32	23		35			123351				
22	34	24		37			123336				
24	36	25		39			123340				
28	40	27		43			123344				
30	24	42		28			45		123348		
1"	33,7	46		30			49		123321		



Sicherheits-Clip

verzinkt, in Polybox

Anschluss-gewinde	Größe [mm]	b1	Maße [mm]			Inhalt [Stück/Box]	Ausführung Polybox	Artikel-Nr.	Abgabe-einheit	Mengen-einheit
			B	H	H1					
M8	15	19	27	20	30	300	Polybox groß 500/450 x 300 x 180 mm	123305 123313 123317	1	Box
	22		34	24	37					
	28		40	27	43					

