

Jambe de force MPR type S+

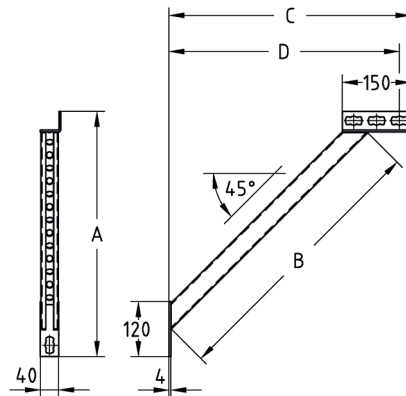
électrozinguée

Application

- Jambe de force pour le renfort des supports en rails et consoles MPR, augmentant la capacité de charge
- Utilisation en intérieur
- Aussi pour le support latéral des consoles, par exemple en cas d'utilisation avec points fixes

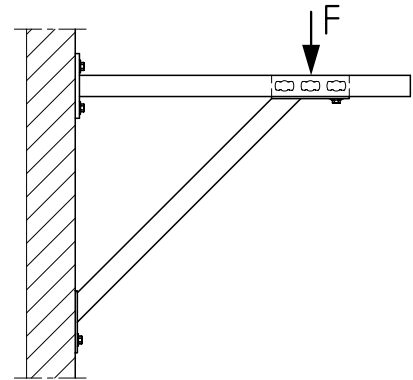
Avantages

- Assemblage simple avec les rails d'installation MPR avec le bouton rapide MPR type S+
- Différentes longueurs disponibles



Informations Techniques

Longueur [mm]	Charge maximale admissible pour montage dans la rainure de la console-rail	
	F [N]	
440	2.500	
900	2.000	



Pour profils	Longueur [mm]	Dimensions [mm]				Code article	Conditionnement	Unité
		A	B	C	D			
41/41-41/124	440	420	440	405	380	165816	1	Pièce
	900	741	900	734	709	165818		

Rondelle d'adaptation MPR type S+

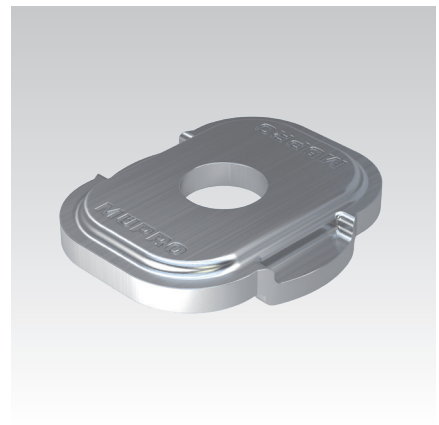
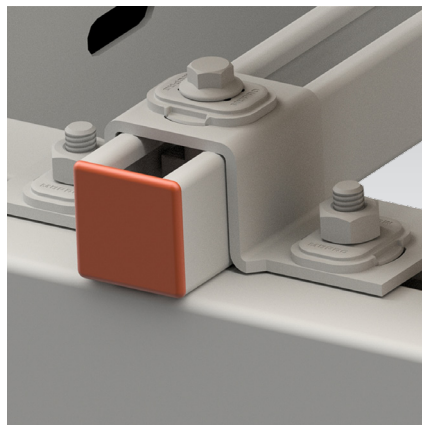
électrozinguée

Application

- Rondelle d'adaptation pour montage type S+ de la gamme MPR permet une fixation directe à la structure du bâtiment par exemple avec des chevilles

Avantages

- Forme adaptée à l'empreinte MPR type S+
- Zingué pour une utilisation intérieure



Pour filetage	Code article	Conditionnement	Unité
M10	165512	50	Pièce