

MPR-Schnellbefestiger Typ S+

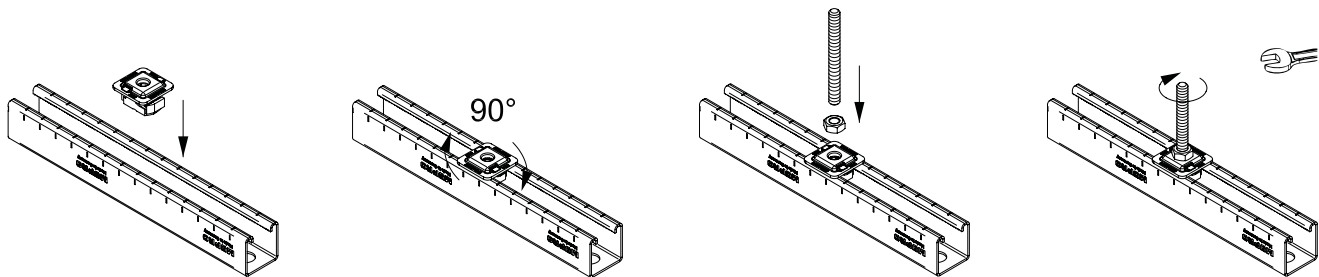
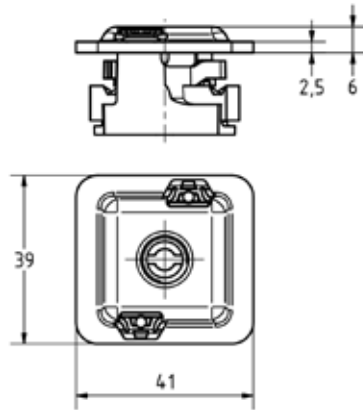
Zink-Nickel

Anwendung

- Zur sicheren und schnellen Anbindung von Rohrschellen und Montageteilen im Schienenschlitz der MPR-Systemschienen
- Einsatzgebiet im Innen- und Außenbereich

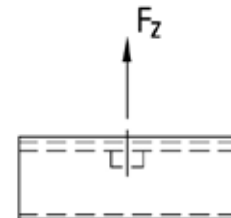
Ihre Vorteile

- Einfach in den Schienenschlitz eindrehen - fertig
- Sicherer Halt nach dem Eindrehen, bleibt ausrichtbar bis zum Anziehen der Verschraubung
- Sicher - verzahnte Ausführung für eine formschlüssige Verbindung mit den MPR-Systemschienen
- Kein Verrutschen auch bei senkrechtem Schienenschlitz



Produktleistungen

Materialstärke Systemschiene [mm]	Max. empfohlene Belastung Zug Fz [N]			Anzugsdrehmoment [Nm]		
	M8	M10	M12	M8	M10	M12
2,0	4.500	4.500	4.500	9	17	29
2,5		5.000	5.000			



Für Profile	Anschlussgewinde	Artikel-Nr.	Abgabereinheit	Mengeneinheit
41/21-41/124	M8	165904	25	Stück
	M10	165905		
	M12	165906		

