

MPT-Tragprofil Q150 3-Schlitz

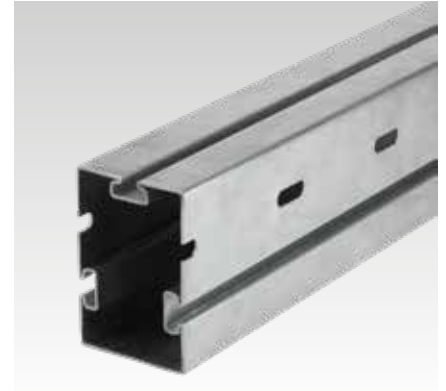
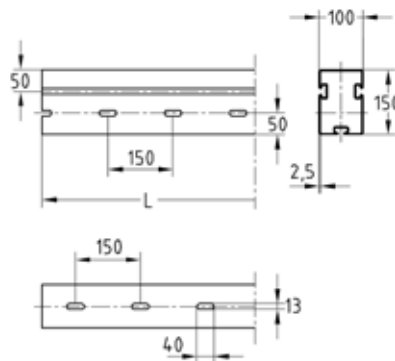
feuerverzinkt

Anwendung

- Für Tragkonstruktionen in der schweren Haustechnik, im Industrie- und Anlagenbau
- Zusätzliche Befestigungsnut ermöglicht weitere Anbindungsmöglichkeiten z.B. für 3D-Aufbauten

Ihre Vorteile

- Zum Aufbau sicherer Konstruktionen durch hohe Tragfähigkeit des Profils
- Hoher Korrosionsschutz durch normgerechte Feuerverzinkung gewährleistet den flexiblen Einsatz im Außen- und Innenbereich
- Zeit- und Kostenersparnis durch auf das Tragprofil abgestimmtes funktionales Zubehör
- Einbaufertige endbehandelte Systembauteile sparen Aufbau- und Montagezeit
- Absicherung der Produktqualität durch eingepprägten Fertigungscode
- Durchgängige Befestigungsnut für flexible Anbindung von Montage- und Befestigungsteilen
- Sauberes optisches Bild durch die Verwendung von MPT-Abschlusskappen



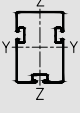
| Profil | Länge L [mm] | Stärke s [mm] | Gewicht [kg] | Artikel-Nr. | Abgabereinheit | Mengeneinheit |
|--------------------|--------------|---------------|--------------|-------------|----------------|---------------|
| Q150-2,5 3-Schlitz | 7.050 | 2,5 | 94,18 | 161079 | 1 | Stück |

 MPT-Trägerkrallen sowie weitere Montageteile für Profil Q150 auf Anfrage lieferbar.

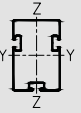
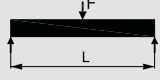
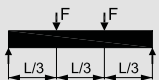
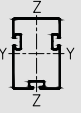
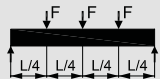
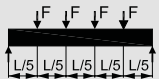

MPT-Tragprofil Q150 3-Schlitz


feuerverzinkt

Technische Daten der Profile:

| Produktleistungen | | | | | | | | | | |
|--|----------|---------------|--|--------------------------------|----------------------|--------------------------------------|--------------------------|--------------------------|--------------------------|--------------------------|
| Profil | Material | Oberfläche | Zul. Stahlspannung σ_{zul} [N/mm ²] | Verfügbare Hammerkopfschrauben | Profilgewicht [kg/m] | Profilquerschnitt [cm ²] | Trägheitsmoment | | Widerstandsmoment | |
| | | | | | | | I_y [cm ⁴] | I_z [cm ⁴] | W_y [cm ³] | W_z [cm ³] |
|  Q150-2,5 3-Schlitz | S235 | feuerverzinkt | 158 | M10, M12 | 13,08 | 16,2 | 445,4 | 230,6 | 59,4 | 46,1 |

Tragfähigkeitswerte der Profile in [N]:

| Profil | Biegung in Richtung | L [m] | | | | | | L [m] | | | | | |
|--|---------------------|---|--------|--------|--------|-------|-------|---|--------|--------|--------|-------|-------|
| | | 0,5 | 1,0 | 1,5 | 2,0 | 4,0 | 6,0 | 0,5 | 1,0 | 1,5 | 2,0 | 4,0 | 6,0 |
|  Q150-2,5 3-Schlitz | YY |  | | | | | |  | | | | | |
| | ZZ | 46.312 | 26.245 | 18.430 | 14.057 | 6.942 | 2.747 | 27.456 | 17.733 | 13.084 | 10.196 | 4.076 | 1.612 |
|  Q150-2,5 3-Schlitz | YY |  | | | | | |  | | | | | |
| | ZZ | 58.015 | 34.692 | 24.067 | 18.278 | 9.090 | 5.754 | 38.983 | 23.958 | 17.307 | 13.366 | 6.774 | 3.377 |
|  Q150-2,5 3-Schlitz | YY | 18.316 | 11.814 | 8.723 | 6.801 | 2.923 | 1.157 | 14.183 | 9.476 | 7.115 | 5.593 | 2.296 | 908 |
| | ZZ | 26.009 | 15.960 | 11.538 | 8.915 | 4.515 | 2.423 | 20.289 | 12.890 | 9.456 | 7.354 | 3.752 | 1.903 |

-  Die ermittelten Lasten gelten für statisch ruhende Lasten. Berechnung auf Grundlage des Eurocode (EC3).
 Der Sicherheitsbeiwert $\gamma = 1,48$ berücksichtigt die Sicherheits- und Kombinationsbeiwerte sowie den Sicherheitsbeiwert des Materials.
 Bei den angegebenen Werten werden die zulässige Stahlspannung gemäß Tabelle sowie die maximale zulässige Durchbiegung $L/200$ unter Berücksichtigung des Eigengewichtes nicht überschritten.

MPT-Tragprofile

Knicklasten

Zulässige Knicklasten für Profile in [N]:

| Knicklänge Lk [mm] | Q50-2,5 feuer- verzinkt | Q80-2,0 feuer- verzinkt | Q100-2,5 feuer- verzinkt | Q100-3,5 feuer- verzinkt | Q100-2,5 sendzimir- verzinkt | Q100-3,5 sendzimir- verzinkt | Q100-2,5 3-Schlitz feuer- verzinkt | Q100-2,5 3-Schlitz sendzimir- verzinkt | Q100-2,5 4-Schlitz feuer- verzinkt | Q150-2,5 3-Schlitz feuer- verzinkt |
|--------------------------|-------------------------------|-------------------------------|--------------------------------|--------------------------------|------------------------------------|------------------------------------|---|---|---|---|
| 200 | 128.182 | 126.656 | 195.325 | 209.821 | 207.792 | 280.844 | 236.373 | 180.681 | 263.994 | 247.208 |
| 400 | 127.400 | 126.656 | 195.325 | 209.821 | 207.792 | 280.844 | 236.373 | 180.681 | 263.994 | 247.208 |
| 600 | 122.358 | 124.732 | 195.325 | 209.821 | 207.792 | 280.844 | 236.373 | 180.681 | 263.994 | 247.208 |
| 800 | 116.925 | 121.003 | 192.269 | 206.737 | 203.728 | 275.861 | 232.980 | 179.146 | 260.028 | 244.946 |
| 1.000 | 110.833 | 117.063 | 187.954 | 202.159 | 198.904 | 269.488 | 227.846 | 175.517 | 254.244 | 239.937 |
| 1.200 | 103.867 | 112.799 | 183.477 | 197.414 | 193.870 | 262.856 | 222.528 | 171.787 | 248.247 | 234.784 |
| 1.400 | 95.963 | 108.111 | 178.763 | 192.425 | 188.538 | 255.850 | 216.938 | 167.900 | 241.938 | 229.409 |
| 1.600 | 87.313 | 102.923 | 173.738 | 187.116 | 182.821 | 248.358 | 210.993 | 163.804 | 235.220 | 223.739 |
| 1.800 | 78.371 | 97.214 | 168.338 | 181.417 | 176.644 | 240.284 | 204.614 | 159.447 | 228.007 | 217.702 |
| 2.000 | 69.681 | 91.042 | 162.510 | 175.273 | 169.952 | 231.551 | 197.740 | 154.786 | 220.227 | 211.238 |
| 2.200 | 61.661 | 84.554 | 156.224 | 168.650 | 162.726 | 222.125 | 190.332 | 149.786 | 211.839 | 204.298 |
| 2.400 | 54.519 | 77.964 | 149.485 | 161.547 | 154.996 | 212.028 | 182.387 | 144.427 | 202.845 | 196.861 |
| 2.600 | 48.291 | 71.499 | 142.342 | 154.010 | 146.848 | 201.356 | 173.953 | 138.716 | 193.304 | 188.935 |
| 2.800 | 42.918 | 65.344 | 134.888 | 146.130 | 138.425 | 190.273 | 165.128 | 132.685 | 183.335 | 180.572 |
| 3.000 | 38.301 | 59.625 | 127.255 | 138.039 | 129.904 | 178.996 | 156.059 | 126.398 | 173.109 | 171.866 |
| 3.200 | 34.333 | 54.399 | 119.596 | 129.894 | 121.470 | 167.762 | 146.918 | 119.946 | 162.824 | 162.948 |
| 3.400 | 30.915 | 49.677 | 112.059 | 121.851 | 113.286 | 156.790 | 137.881 | 113.435 | 152.681 | 153.968 |
| 3.600 | 27.959 | 45.440 | 104.771 | 114.047 | 105.478 | 146.258 | 129.102 | 106.975 | 142.852 | 145.079 |
| 3.800 | 25.393 | 41.652 | 97.827 | 106.589 | 98.130 | 136.291 | 120.702 | 100.665 | 133.467 | 136.416 |
| 4.000 | 23.153 | 38.269 | 91.288 | 99.547 | 91.285 | 126.961 | 112.761 | 94.585 | 124.613 | 128.089 |
| 4.200 | 21.191 | 35.248 | 85.186 | 92.958 | 84.955 | 118.298 | 105.326 | 88.793 | 116.337 | 120.172 |
| 4.400 | 19.462 | 32.546 | 79.527 | 86.836 | 79.131 | 110.300 | 98.412 | 83.326 | 108.653 | 112.713 |
| 4.600 | 17.933 | 30.126 | 74.303 | 81.174 | 73.790 | 102.944 | 92.013 | 78.202 | 101.551 | 105.733 |
| 4.800 | 16.575 | 27.954 | 69.495 | 75.955 | 68.901 | 96.194 | 86.112 | 73.424 | 95.007 | 99.233 |
| 5.000 | 15.364 | 25.999 | 65.077 | 71.153 | 64.429 | 90.007 | 80.679 | 68.984 | 88.989 | 93.200 |
| 5.200 | 14.279 | 24.236 | 61.020 | 66.740 | 60.338 | 84.338 | 75.684 | 64.870 | 83.460 | 87.615 |
| 5.400 | 13.304 | 22.641 | 57.296 | 62.684 | 56.595 | 79.144 | 71.092 | 61.062 | 78.380 | 82.450 |
| 5.600 | 12.425 | 21.194 | 53.875 | 58.956 | 53.167 | 74.380 | 66.870 | 57.540 | 73.712 | 77.678 |
| 5.800 | 11.629 | 19.879 | 50.730 | 55.527 | 50.023 | 70.007 | 62.986 | 54.284 | 69.420 | 73.268 |
| 6.000 | 10.908 | 18.680 | 47.837 | 52.370 | 47.136 | 65.988 | 59.409 | 51.274 | 65.469 | 69.192 |
| 6.200 | 10.250 | 17.585 | 45.171 | 49.460 | 44.481 | 62.289 | 56.112 | 48.488 | 61.827 | 65.423 |
| 6.400 | 9.651 | 16.581 | 42.712 | 46.774 | 42.036 | 58.879 | 53.068 | 45.909 | 58.467 | 61.934 |
| 6.600 | 9.102 | 15.660 | 40.441 | 44.293 | 39.781 | 55.733 | 50.255 | 43.518 | 55.363 | 58.702 |
| 6.800 | 8.598 | 14.813 | 38.339 | 41.996 | 37.697 | 52.823 | 47.652 | 41.300 | 52.490 | 55.704 |
| 7.000 | 8.136 | 14.032 | 36.392 | 39.868 | 35.768 | 50.129 | 45.239 | 39.240 | 49.828 | 52.920 |
| 7.200 | 7.709 | 13.311 | 34.586 | 37.893 | 33.980 | 47.631 | 42.999 | 37.324 | 47.358 | 50.332 |
| 7.400 | 7.315 | 12.643 | 32.907 | 36.057 | 32.319 | 45.311 | 40.917 | 35.540 | 45.062 | 47.922 |
| 7.600 | 6.950 | 12.024 | 31.345 | 34.348 | 30.776 | 43.153 | 38.980 | 33.877 | 42.926 | 45.676 |
| 7.800 | 6.612 | 11.449 | 29.890 | 32.756 | 29.338 | 41.142 | 37.173 | 32.324 | 40.934 | 43.580 |
| 8.000 | 6.298 | 10.914 | 28.531 | 31.269 | 27.997 | 39.267 | 35.487 | 30.874 | 39.076 | 41.622 |
| 8.200 | 6.006 | 10.416 | 27.262 | 29.880 | 26.745 | 37.515 | 33.911 | 29.516 | 37.338 | 39.789 |
| 8.400 | 5.733 | 9.951 | 26.074 | 28.579 | 25.574 | 35.875 | 32.436 | 28.244 | 35.713 | 38.073 |
| 8.600 | 5.479 | 9.516 | 24.961 | 27.361 | 24.477 | 34.340 | 31.054 | 27.051 | 34.190 | 36.463 |
| 8.800 | 5.241 | 9.108 | 23.917 | 26.218 | 23.449 | 32.900 | 29.757 | 25.931 | 32.761 | 34.951 |
| 9.000 | 5.018 | 8.727 | 22.936 | 25.144 | 22.483 | 31.548 | 28.538 | 24.877 | 31.418 | 33.530 |
| 9.200 | 4.810 | 8.368 | 22.014 | 24.134 | 21.575 | 30.276 | 27.393 | 23.886 | 30.156 | 32.193 |
| 9.400 | 4.613 | 8.032 | 21.145 | 23.183 | 20.721 | 29.080 | 26.314 | 22.952 | 28.967 | 30.933 |
| 9.600 | 4.429 | 7.715 | 20.327 | 22.286 | 19.916 | 27.952 | 25.296 | 22.071 | 27.846 | 29.744 |
| 9.800 | 4.256 | 7.416 | 19.555 | 21.441 | 19.157 | 26.888 | 24.337 | 21.239 | 26.789 | 28.622 |
| 10.000 | 4.092 | 7.135 | 18.825 | 20.642 | 18.440 | 25.883 | 23.430 | 20.453 | 25.791 | 27.562 |
| 10.200 | 3.938 | 6.869 | 18.136 | 19.886 | 17.762 | 24.933 | 22.573 | 19.709 | 24.846 | 26.559 |
| 10.400 | 3.792 | 6.617 | 17.483 | 19.171 | 17.121 | 24.034 | 21.761 | 19.005 | 23.953 | 25.609 |
| 10.600 | 3.654 | 6.380 | 16.865 | 18.494 | 16.513 | 23.183 | 20.993 | 18.337 | 23.106 | 24.709 |
| 10.800 | 3.524 | 6.154 | 16.278 | 17.851 | 15.938 | 22.376 | 20.264 | 17.704 | 22.303 | 23.855 |
| 11.000 | 3.400 | 5.941 | 15.722 | 17.241 | 15.391 | 21.610 | 19.572 | 17.102 | 21.541 | 23.044 |
| 11.200 | 3.283 | 5.738 | 15.194 | 16.662 | 14.873 | 20.882 | 18.914 | 16.531 | 20.818 | 22.274 |
| 11.400 | 3.172 | 5.546 | 14.691 | 16.112 | 14.380 | 20.191 | 18.290 | 15.988 | 20.129 | 21.541 |
| 11.600 | 3.066 | 5.363 | 14.213 | 15.588 | 13.910 | 19.533 | 17.695 | 15.470 | 19.475 | 20.844 |
| 11.800 | 2.966 | 5.189 | 13.758 | 15.089 | 13.464 | 18.906 | 17.129 | 14.978 | 18.851 | 20.180 |
| 12.000 | 2.870 | 5.023 | 13.324 | 14.614 | 13.038 | 18.310 | 16.589 | 14.508 | 18.257 | 19.547 |



MPT-Tragprofile

Knicklasten



Knicklasten nach DIN EN 1993-1-1 Abschnitte 6.2 und 6.3.

Die Tabellenwerte gelten für volltragende Querschnitte und zentrische Lasteinleitung!

Der mögliche geringere Schlankheitsgrad für Drillknicken und Biegedrillknicken ist gesondert zu untersuchen!

Betrachtet wird Knicken um die z-Achse und die y-Achse.

Die ungünstigste Knicklast ist tabelliert.

Der Sicherheitsbeiwert $\gamma = 1,54$ berücksichtigt die Sicherheits- und Kombinationsbeiwerte, sowie den Sicherheitsbeiwert des Materials.

In Abhängigkeit von den Lagerungsbedingungen und der Stablänge l entsprechend der Abbildung die maßgebende Knicklänge L_k ermitteln.

Mit L_k aus der Tabelle die Knicklast F ablesen.

