

### Clame de guidage MPT

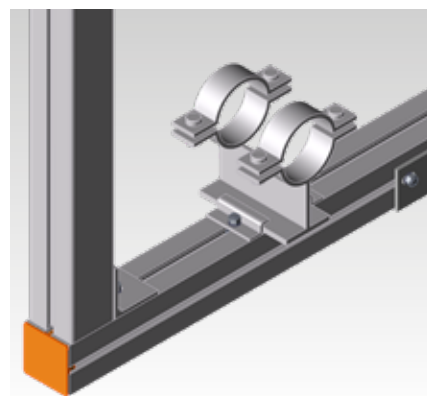
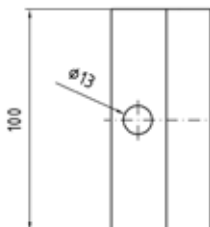
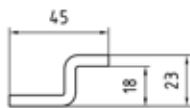
galvanisé à chaud

#### Application

- Guidage axial sûr des patins de la gamme de supports lourds sur les profilés MPT

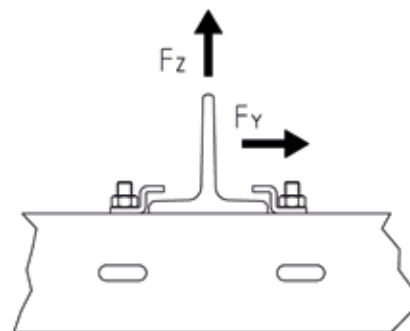
#### Avantages

- Protection anticorrosion élevée grâce à une galvanisation à chaud, qui assure une utilisation flexible en intérieur et en extérieur
- Grande surface d'appui assurant un transfert sûr de la charge et du couple de serrage
- Dispositif anti-soulèvement




#### Informations Techniques

Pour profils	Charge maximale admissible F <sub>y</sub> [N]	Charge maximale admissible F <sub>z</sub> [N]
Q50-2,5, Q80-2,0, Q100-2,5, Q100-3,5, Q150-2,5	2.500	2.500



Pour profils	Poids [kg]	Code article	Conditionnement	Unité
Q50-2,5, Q80-2,0, Q100-2,5, Q100-3,5, Q150-2,5	0,25	135607	1	Pièce

 Vendu à l'unité, et non par paire.