

Feragrip MPT

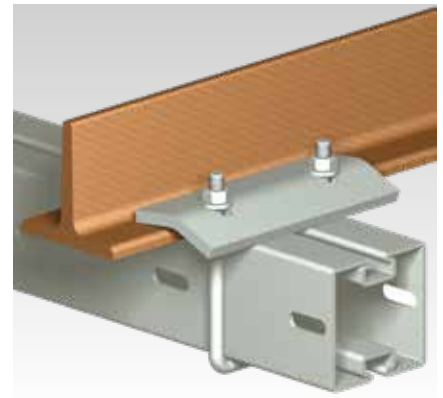
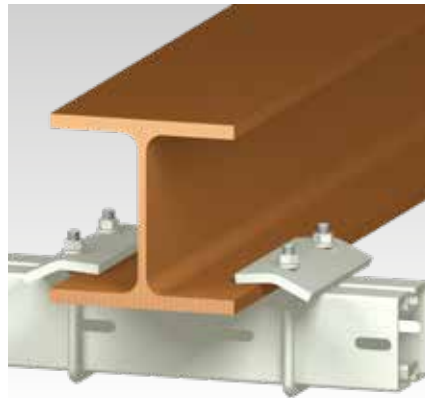
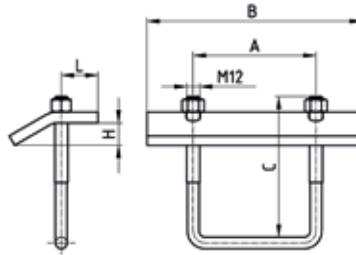
galvanisé à chaud

Application

- Pour la fixation des profilés MPT sur charpentes sans perçage ni soudure

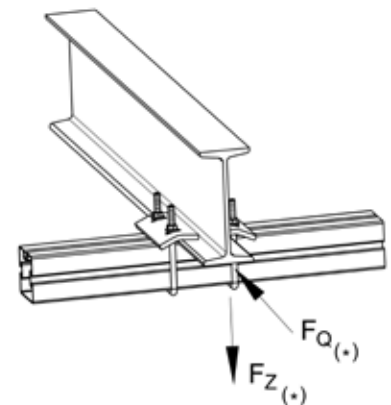
Avantages

- Fixation sur Fer d'épaisseur max. 25 mm
- Installation rapide des éléments prémontés
- Protection anticorrosion élevée grâce à une galvanisation à chaud, qui assure une utilisation flexible en intérieur et en extérieur



Informations Techniques

Pour profilés	Charge maximale admissible en traction Fz [N]	Charge maximale admissible en travers Fq [N]	Couple de serrage [Nm]
Q50-2,5	12.000	4.500	33
Q80-2,0			
Q100-2,5, Q100-3,5			
Q150-2,5			



(*) Les charges maximale admissible FZ et FQ sont valables pour une paire de feragrip

Pour profilés	Filetage	Dimensions [mm]					Poids [kg]	Code article	Conditionnement	Unité
		A	B	C	H	L				
Q50-2,5	M12	114	200	130	17,4	28,6	1,37	151343	1	Pièce
Q80-2,0		94	160	150		34,8	1,349	167937		
Q100-2,5, Q100-3,5		114	200	180	20,75	28,6	1,71	151344		
Q150-2,5				230		34,8	1,697	176743		