

### MPT-Trägerplatten

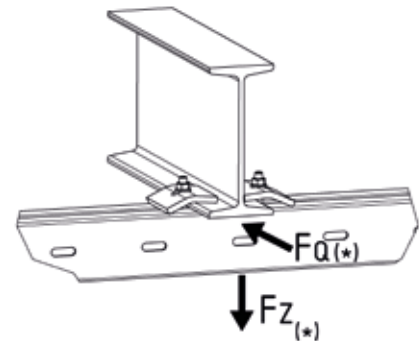
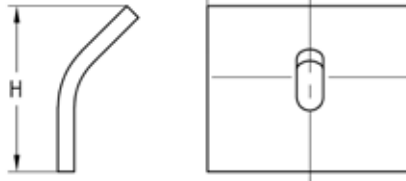
feuerverzinkt

#### Anwendung

- Stabile feuerverzinkte Platten zur Verbindung von MPT-Tragprofilen mit Stahlbaukonstruktionen

#### Ihre Vorteile

- Hoher Korrosionsschutz durch normgerechte Feuerverzinkung gewährleistet den flexiblen Einsatz im Außen- und Innenbereich
- Durch breite Auflagefläche besonders sichere Kraftübertragung
- Passend für Trägerflanschdicken bis 24 mm



(\*) Die maximal empfohlenen Lasten  $F_z$  und  $F_q$  sind für die Befestigungen mit zwei MPT-Trägerplatten

#### Produktleistungen

Für Profile	Größe Hammerkopfschraube	Max. empfohlene Belastung Zug $F_z$ [N]	Max. empfohlene Belastung quer $F_q$ [N]	Anzugsdrehmoment [Nm]
Q50-2,5, Q100-2,5, Q100-3,5, Q150-2,5	M12 x 60 mm	5.000	1.500	65
Q80-2,0				



Für Profile	Maße [mm]		Gewicht [kg]	Artikel-Nr.	Abgabereinheit	Mengeinheit
	B	H				
Q50-2,5, Q100-2,5, Q100-3,5, Q150-2,5	100	81,2	0,66	131607	1	Stück
Q80-2,0	80		0,53	169017		