

Pince de serrage MPT

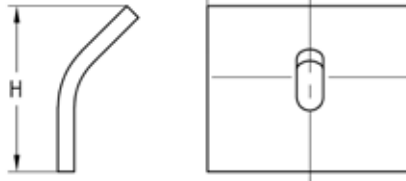
galvanisée à chaud

Application

- Pince galvanisée à chaud robuste pour la fixation des profilés MPT sur les charpentes métalliques

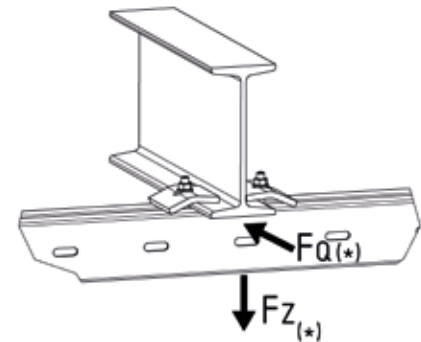
Avantages

- Protection anticorrosion élevée grâce à une galvanisation à chaud, qui assure une utilisation flexible en intérieur et en extérieur
- Grande surface d'appui assurant un transfert sûr de la charge et du couple de serrage
- Utilisable sur des semelles de charpentes métalliques de 24 mm d'épaisseur maximale



Informations Techniques

Pour profils	Boulon rail	Charge maximale admissible en traction F_z [N]	Charge maximale admissible en travers F_Q [N]	Couple de serrage [Nm]
Q50-2,5, Q100-2,5, Q100-3,5, Q150-2,5, Q80-2,0	M12 x 60 mm	5.000	1.500	65



(*) Les charges maximale admissible F_z et F_Q sont valables pour une paire de pinces de serrage

Pour profils	Dimensions [mm]		Poids [kg]	Code article	Conditionnement	Unité
	B	H				
Q50-2,5, Q100-2,5, Q100-3,5, Q150-2,5, Q80-2,0	100	81,2	0,66	131607	1	Pièce
	80		0,53	169017		