

Bande percée

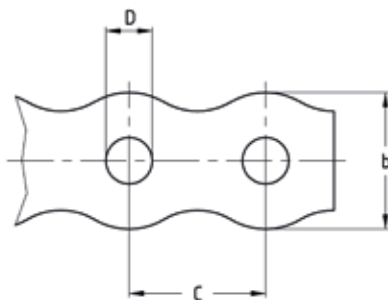
électrozinguée ou plastifiée

Application

- Solution économique pour fixations simples

Avantages


- Nombreux accessoires facilitant le montage
- Peut être équipé de la garniture isolante DÄMMGULAST® Junior



Informations Techniques

Modèle	Largeur b [mm]	Charge maximale admissible [N]
rectiligne, électrozinguée	17	740
	12	480
ondulée, électrozinguée	17	800
	19	1.100
plastifiée	19	1.100
	27	1.300

Modèle	Largeur b [mm]	Pour filetage	Diamètre du trou D [mm]	Entraxe du trou C [mm]	Longueur [m]	Code article	Conditionnement	Unité
rectiligne, électrozinguée	17	M6	6,5	12	10	114798	20	Rouleau
					50	114804	1	
ondulée, électrozinguée	12	M5	5,5	14,5	10	114807	20	
		M6	6,5	20		114801		
plastifiée	19	M8	8,5	15		114786	12	
						114789	9	

 Nous livrons les rouleaux de 50 m en dévidoirs pratiques.

Vis avec écrou

pour la fixation de bande percée, électrozinguée

Filetage	Longueur de vis [mm]	Code article	Conditionnement	Unité
M8	25	121167	100	Pièce



Rondelle

pour la fixation de bande percée, électrozinguée

Pour filetage	Diamètre extérieur [mm]	Diamètre intérieur [mm]	Épaisseur [mm]	Code article	Conditionnement	Unité
M6	12	6,4	1,6	127307	100	Pièce
M8	16	8,4		127310		

