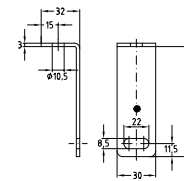


### Equerre d'écartement électrozinguée

| Longueur L [mm] | Code article | Conditionnement | Unité |
|-----------------|--------------|-----------------|-------|
| 30              | 106019       | 100             | Pièce |
| 35              | 106021       |                 |       |
| 40              | 106024       |                 |       |
| 50              | 106032       |                 |       |
| 60              | 106034       |                 |       |
| 80              | 106038       |                 |       |
| 100             | 106017       |                 |       |



### Support articulé électrozinguée

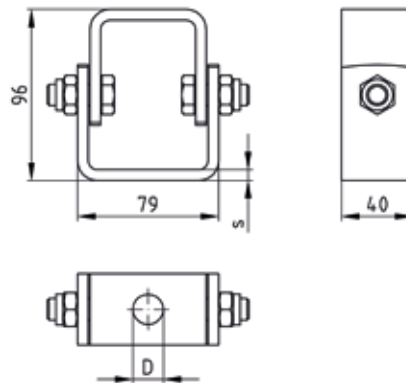


#### Application

- Support articulé pour le renforcement de points fixes ou pour le contreventement de supportage sous ponts

#### Avantages

- Grande plage angulaire possible pour de multiples utilisations
- Autres matériaux et revêtements sur demande



#### Informations Techniques

| Dimension    | Charge maximale admissible en traction à 0° [N] | Charge maximale admissible en traction à 45° [N] | Angle d'inclinaison maximal conseillé |
|--------------|---|--|---------------------------------------|
|              |   |  |                                       |
| 40 x 4 LG 13 | 5.000   | 3.500  | 90°                                   |
| 40 x 6 LG 13 | 8.000   | 5.000  |                                       |
| 40 x 6 LG 17 |   |  |                                       |

| Dimension    | Pour filetage | Épaisseur s [mm] | Diamètre D [mm] | Code article | Conditionnement | Unité |
|--------------|---------------|------------------|-----------------|--------------|-----------------|-------|
| 40 x 4 LG 13 | M12           | 4                | 13              | 111872       | 1               | Pièce |
| 40 x 6 LG 13 |               | 6                |                 | 139130       |                 |       |
| 40 x 6 LG 17 | M16           |                  | 17              | 139147       |                 |       |

Informations de prix et délai sur demande avec quantités.

Version galvanisée à chaud dans le chapitre « Produits galvanisés à chaud ».  
Version Inox dans le chapitre « Inox ».