

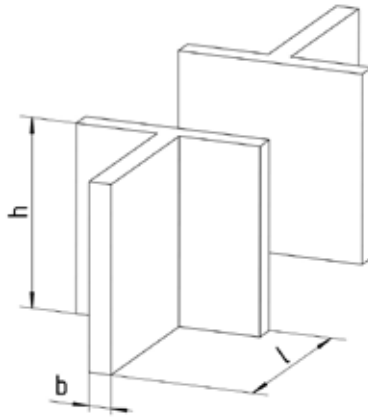
Festpunktnocken

Anwendung

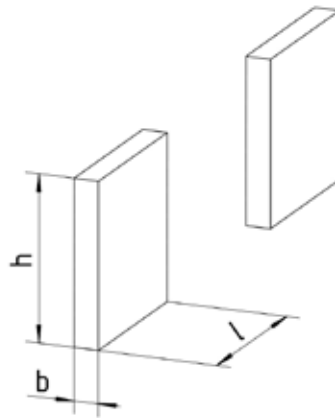
- Anschlagnocken zum Anschweißen (bauseits) an die Rohrschlitten für den Einsatz als Festpunkt
- Individuell einsetzbar in Verbindung mit allen Rohrschlitten

Ihre Vorteile

- Zwei Typen lieferbar



Typ N1




Typ N2

Produktleistungen

Werkstoff	Kennung für Werkstoff	Oberfläche	Kennung für Oberfläche
S235JR (St37)	W37	roh	OR
Edelstahl V2A	WA2	V2A	OP
Edelstahl V4A	WA4	V4A	

Typ	Ausführung	Kennung	Maße [mm]			Inhalt [Stück/Set]	Gewicht [kg]	Artikel-Nr.	Abgabe-einheit	Mengen-einheit	
			b	h	l						
N1	roh	W37-OR	6	50	50	2	0,444	108956	1	Set	
	V2A	WA2-OP					0,222				108957
	V4A	WA4-OP					108958				
N2	roh	W37-OR	40	40		0,15	108959				
	V2A	WA2-OP				0,075				108960	
	V4A	WA4-OP				108961					

 Beim Einsatz des Rohrschlittens Typ LP-2 als Festpunkt werden vier Festpunktnocken benötigt.