

Etrier selon DIN 3570

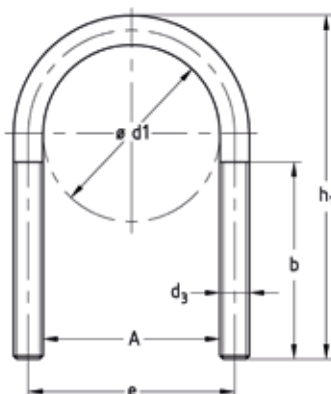
Forme A

Application

- Pour la fixation simple de tubes dans l'industrie et la construction d'installations

Avantages

- Divers matériaux et finitions de surface disponibles



Informations Techniques

Matériau	Code de matériau	Surface	Code de surface
S235JR (St37)	W37	brut	OR
Inox 304	WA2	galvanisé à chaud	OF
Inox 316	WA4	électrozingué	OV

Diamètre extérieur du tube D [mm]	Diamètre nominal DN	Dimensions [mm]					Modèle W37-OR Code article	Modèle W37-OF Code article	Modèle W37-OV Code article	Modèle WA2 Code article	Modèle WA4 Code article	Conditionnement	Unité
		A	b	D3	E	H							
20 - 22	15	23	30	M10	33	60	124789	124786	131880	124709	124712	1	Pièce
25 - 27	20	30	40		40	70	124801	124798	124804	124724	124727		
30 - 34	25	38	50		48	76	124822	124819	124825	124736	124739		
38 - 43	32	46		56	86	124847	124844	124851	124748	124751			
45 - 49	40	52		62	92	124866	124863	124869	124770	124773			
57 - 61	50	64	M12	76	109	124956	124953	124959	124896	124899			
77	65	82		94	125	124973	124970	124976	124908	124911			
89	80	94		106	138	124982	124979	124985	124914	124917			
108 - 115	100	120	60	M16	136	171	125039	125036	125042	124988	124991		
133 - 140	125	148			164	191	125058	125055	125061	125000	125003		
159 - 169	150	176			192	217	125076	125073	125079	125012	125015		
191 - 194	175	202	70	M20	218	249	125094	125091	125097	125024	125027		
216 - 220	200	228			248	283	113135	113132	113138	125112	125115		
267 - 273	250	282			302	334	113162	113159	113165	113114	113117		
318 - 324	300	332	M24	M24	352	385	113141	113225	113144	113126	113129		
356 - 368	350	378			402	435	113240	113237	113243	113189	113192		
407 - 419	400	428			452	487	113261	113258	113264	113201	113204		
508 - 521	500	530			554	589	113282	113279	113285	113213	113216		

i Les étriers sont livrés sans écrous ni rondelles. Ceux-ci doivent être commandés séparément en cas de besoin (voir chapitre « Accessoires de montage »).