

Cheville Mupagrip

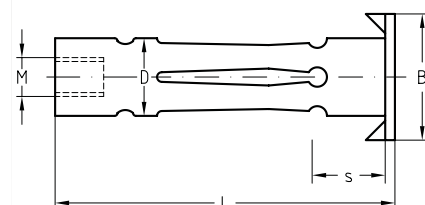
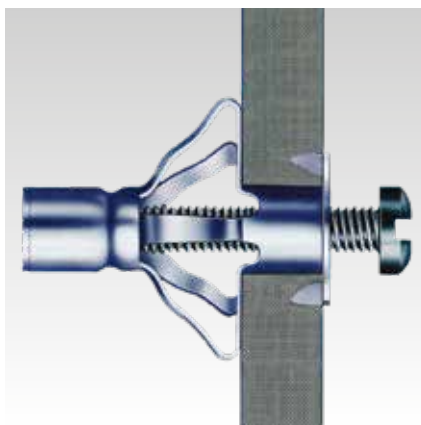
électrozinguée

Application

- Pour les fixations dans les bardages creux et les cloisons sèches en plaques de plâtre, panneaux composites en fibres, aggloméré et tôle


Avantages

- Solution idéale pour la fixation sur sur plaques de doublage
- La force est répartie uniformément autour de la cheville
- Grande surface d'appui pour une meilleure résistance
- Utilisable dans les petites alvéoles
- Livrable également en coffret avec pince de montage



Informations Techniques

Type	Filetage	Longueur L [mm]	Épaisseur de serrage S [mm]	Diamètre de perçage D [mm]	Vis de serrage	Charge maximale admissible en traction			Dimensions B [mm]	Code article	Conditionnement	Unité
						Plaques de plâtre [N]	Panneaux de bois [N]	Panneau de fibres de ciment [N]				
4-3-14/32	M4	32	4 - 9	8	M4 x 40	200	300	350	13	116997	100	Pièce
4-16-20/45		45	16 - 22						13			
5-3-16/50	M5	50	5 - 18	12	M5 x 60	200	300	400	16	117009	100	Pièce
5-16-32/60		65	18 - 32						16			
6-1-5/16	M6	16	1 - 5	12	M6 x 25	200	300	400	17,5	116994	100	Pièce
6-3-16/50		53	5 - 18									
6-16-32/60	M8	66	18 - 32	13	M6 x 75	200	300	400	17,5	117021	100	Pièce
8-3-16/50		66	18 - 32									
8-3-16/50	M8	55	5 - 18	13	M8 x 65	200	300	400	17,5	117036	100	Pièce
8-16-32/60		68	18 - 32									

 Vous trouverez les vis de fixation à la page 13/20.