

Goujon à frapper

électrozingué

Application

- Fixation dans des bétons de classes C12/15 à C50/60
- Pour la fixation de faux-plafonds, tuyauteries, chemins de câbles

Avantages

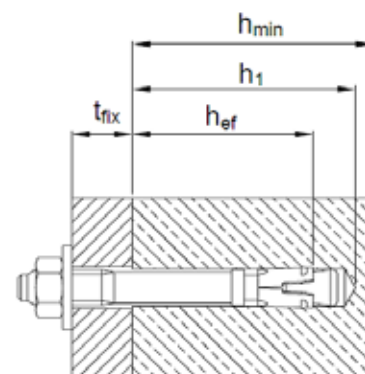
- ATE pour bétons fissurés et non fissurés
- Montage rapide par frappe sans couple de serrage : un perçage, un coup de marteau - c'est fixé!
- Faible profondeur d'ancrage
- Très faible distances au bord et entraxes possibles
- Deux variantes : Goujon à frapper à tête plate N-K, Goujon à frapper taraudé combi N-M



Goujon à frapper N-M



Goujon à frapper N-K



Informations Techniques



Type	Filetage	Longueur [mm]	Épaisseur de la pièce à fixer t_{fix} [mm]	Diamètre de la tête d_k [mm]	Diamètre de perçage [mm]	Profondeur de perçage h_1 [mm]	Profondeur d'ancrage h_{ef} [mm]	Charge admissible selon ATE ¹⁾ [kN]	Code article	Conditionnement	Unité
N-K 6-0-5/39	-	39	0 - 5	13	6	40	30	2,81	149287	200	Pièce
N-K 6-5-10/44		44	5 - 10						151804		
N-K 6-30-35/69		69	30 - 35						149043		
N-K 6-50-55/89		89	50 - 55						150819		
N-M 6-25 M8/M10	M8/M10	58	-	-	35	25	2,14	151818	100		
N-M 6-30 M8/M10		63						40			30

Aperçu des applications dans l'agrément ATE-11/0240. Applications non structurales par points de fixation multiples selon ETAG 001, Partie 6 pour ancrage dans Béton C20/25-C50/60. Coefficients partiels de sécurité appliqués selon ETAG 001 (γ_M et γ_F).

¹⁾ Lors de l'application d'une charge de cisaillement sur la version N-M, une charge de cisaillement avec bras de levier doit être appliquée.



Autres dimensions et versions Inox sur demande.

Les profondeurs d'ancrage peuvent être réduites pour une application dans le béton C12/15 à condition de réduire les charges.



Pour une utilisation dans des zones avec des exigences de résistance au feu respecter les contraintes énumérées dans le rapport de résistance au feu. D'autres valeurs de reprise de charge sont disponibles dans le chapitre « Informations Techniques ».