

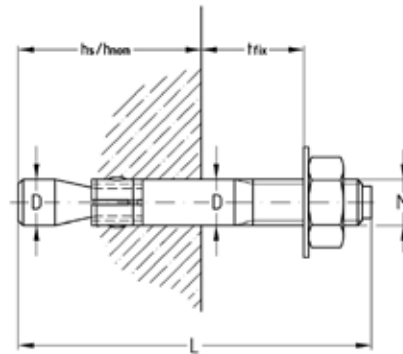
### Goujon d'ancrage électrozingué

#### Application

- Pour l'ancrage de charges moyennes dans le béton non fissuré
- Fixation de constructions métalliques et bois, d'étagères et de chemins de câbles
- Utilisation possible dans la pierre naturelle dure

#### Avantages

- Montage rapide : introduire la cheville dans son logement et serrer l'écrou
- Montage traversant la pièce à fixer
- Par serrage de l'écrou, enfoncement progressif du cône dans la douille
- Haute sécurité : le blocage du cône augmente avec la charge
- Agrément technique européen (ATE) pour les bétons non fissurés



#### Informations Techniques



Type	Filetage	Epaisseur de la pièce à fixer t <sub>fix</sub> [mm]	Longueur L [mm]	Diamètre de perçage D [mm]	Profondeur de perçage [mm]	FM	Béton non fissuré, traction ponctuelle agrément ATE			Code article	Conditionnement	Unité	
							Profondeur d'ancrage h <sub>ef</sub> [mm]	Profondeur de pose h <sub>nom</sub> [mm]	Charge admissible <sup>1)</sup> [kN]				
St 6-10	M6	10	67	6	55		40	49	4,1	129513	100	Pièce	
St 6-25		25	82							129514			
St 8-10	M8	10	75	8	65		44	56	5,7	129516	50	Pièce	
St 8-20		20	85							129517			
St 8-45		45	110							129519			
St 10-10	M10	10	85	10	70	x	48	62	7,6	129490	25	Pièce	
St 10-20		20	95			x				129491			
St 10-50		50	125			x				129493			
St 12-20	M12	20	115	12	90	x	65	82	12,6	129499	10	Pièce	
St 12-30		30	125			x				129502			
St 12-65		65	160			x				129505			
St 12-85		85	180			x				129506			
St 12-105		105	200			x				129495			20
St 12-145		145	240			x				129496			15
St 12-260		260	355			x				129501			
St 16-30	M16	30	150	16	110		82	102	17,8	129511	10	Pièce	
St 16-100		100	220							129507			

<sup>1)</sup> Les charges admissibles concernent les chevilles isolées pour les bétons de classe  $\geq$  C20/25 (B25), pour une traction ponctuelle sans influence d'entraxes et de distances aux bords. Le coefficient de sécurité selon ETAG a été pris en compte. Le dimensionnement doit respecter l'agrément technique européen ATE-05/0162.

- i** Version en inox : voir chapitre « Inox ».
- Pour une utilisation dans des zones avec des exigences de résistance au feu respecter les contraintes énumérées dans le rapport de résistance au feu. D'autres valeurs de reprise de charge sont disponibles dans le chapitre « Informations Techniques ».