

Platine

fixé avec une bande de velcro

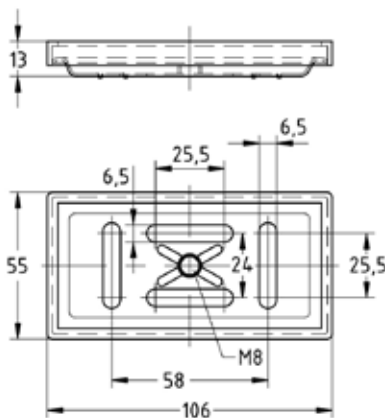
Application

- Pour étiqueter clairement les tuyaux dans les bâtiment, lors de l'installation de tuyauterie et d'équipement
- Pour la fixation de gravoply sur des colliers de serrage à l'aide de la bande velcro
- Utilisation en intérieur

Avantages

- Solution de fixation efficace adapté à l'usage professionnel, fournissant un étiquetage clair des tuyaux

- La bande velcro s'adapte à n'importe quelles sections rondes, ovales ou rectangulaires
- L'installation est rapide et facile car il n'y a pas de perçage ou de soudage - il suffit de couper la bande de velcro du rouleau et, en fonction du montage (horizontale ou verticale), passer à travers les trous et fermerment attacherà la conduite
- Plusieurs montages possibles, par exemple montage directement sur un mur, sur un rail ou sur un tuyau
- Convient pour toutes les matières de tuyaux



Boîtier taraudé



Bande de velcro

Modèle	Filetage	Code article	Conditionnement	Unité
Platine, avec taraudage, couvercle, pour bande de velcro, électrozingué	M8	154643	50	Pièce
Couvercle, pour boîtier	-	105877		
Bande de velcro, largeur 20 mm, 25 m par rouleau		153051	1	Rouleau

